

OSNOVO

cable transmission

РУКОВОДСТВО ПО ЭКСПЛУАТАЦИИ

Устройства грозозащиты цепей видео
HDCVI / HDTVI / AHD

SP-H, SP-HC, SP-H16C



Прежде чем приступить к эксплуатации изделия,
внимательно прочтите настоящее руководство

www.osnovo.ru

Назначение

Устройства грозозащиты SP-H, SP-HC, SP-H16C предназначены для работы в цепях видеосигналов HDCVI / HDTV1 / AHD и предотвращения выхода из строя оконечного оборудования такого как: видеокамеры, видеорегистраторы и т.д.

Устройство грозозащиты SP-H способно защитить оконечное оборудование в случае, когда для передачи HDCVI / HDTV1 / AHD видеосигналов используется кабель «витая пара». Для подключения такого кабеля в SP-H предусмотрено 2 клеммных колодки (2pin) на вход и на выход.

SP-HC и SP-H16C, в свою очередь, поставляются в корпусе с BNC-разъемом и BNC-штекером. Такое исполнение позволяет использовать эти устройства грозозащиты, когда для передачи HDCVI / HDTV1 / AHD видеосигналов используется коаксиальный кабель.

SP-H16C отличается от SP-H и SP-HC количеством каналов. Здесь их 16. Конструктивно устройство грозозащиты SP-H16C изготовлено в корпусе, позволяющем его установку в 19” телекоммуникационную стойку или шкаф.

Устройства грозозащиты обладают полосой пропускания до 80 МГц, позволяя тем самым передавать исходный сигнал без потери разрешающей способности и цветности.

SP-H, SP-HC, SP-H16C спроектированы таким образом, чтобы предотвращать как удар молнии, так и скачки напряжения, которые могут быть вызваны различными факторами. Для этого в устройствах грозозащиты используются грозоразрядники и защитные TVS-диоды.

Устройства грозозащиты SP-H, SP-HC, SP-H16C с успехом могут использоваться в системах видеонаблюдения HDCVI / HDTV1 / AHD, смонтированных вне помещений для предотвращения выхода из строя оконечного оборудования (видеокамер, видеорегистраторов и т.д.).

Комплектация*

SP-H

1. Устройство грозозащиты SP-H – 1шт;
2. Руководство по эксплуатации – 1шт;
3. Упаковка – 1шт.

SP-HC

1. Устройство грозозащиты SP-HC – 1шт;
2. Руководство по эксплуатации – 1шт;
3. Упаковка – 1шт.

SP-H16C

1. Устройство грозозащиты SP-H16C – 1шт;
2. Набор креплений в 19” стойку – 1шт;
3. Руководство по эксплуатации – 1шт;
4. Упаковка – 1шт.

Особенности оборудования

- Тип видеосигналов: HDCVI, HDTV, AHD;
- Количество каналов: 1 для SP-H, SP-HC, 16 для SP-H16C;
- Тип подключения: под витую пару (клеммники) для SP-H, под коаксиальный кабель (BNC-разъемы) для SP-HC, SP-H16C;
- Полоса пропускания: до 80 МГц;
- Защита, как от грозовых разрядов, так и от скачков напряжения;
- Простота и удобство в эксплуатации;
- Возможность монтажа в 19” стойку (только для SP-H16C);
- Возможность крепления на DIN-рейку (для SP-H, SP-HC).

Внешний вид



Рис.1 Устройства грозозащиты SP-H, SP-HC, SP-H16C, внешний вид

Разъемы и индикаторы

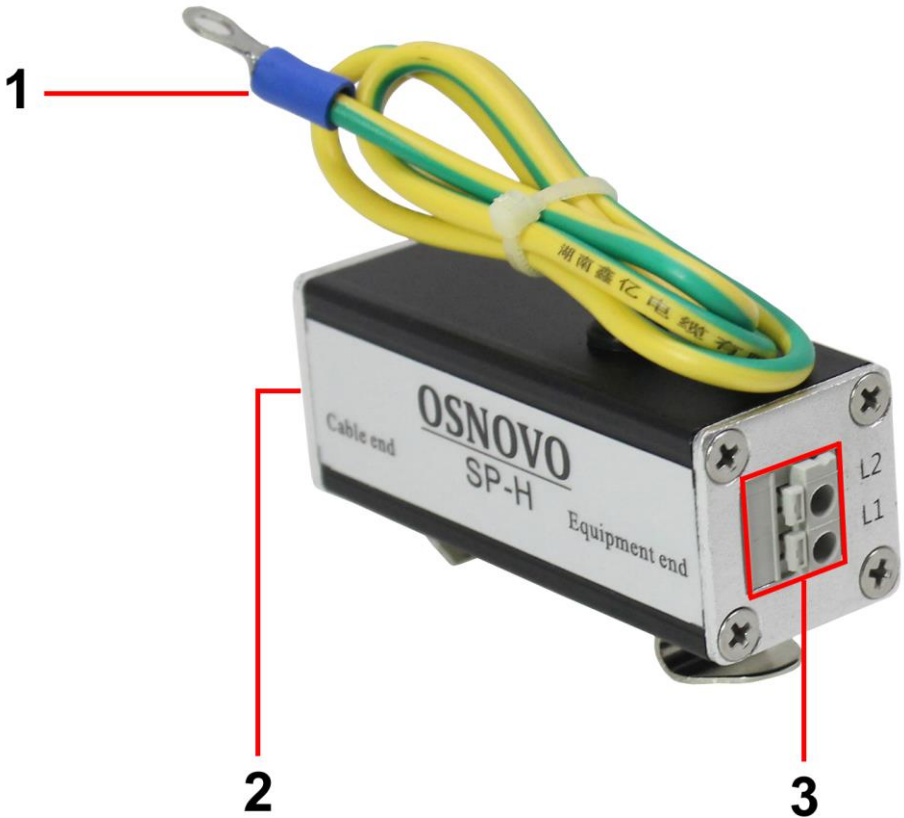


Рис. 2 Устройство грозозащиты SP-H, разъемы

Таб.1 Устройство грозозащиты SP-H, назначение разъемов

№ п/п	Обозначение	Назначение
1	-	Кабель для заземления устройства грозозащиты.
2	Cable end	Клеммная колодка 2pin для подключения устройства грозозащиты к кабелю «витая пара»
3	Equipment end	Клеммная колодка 2pin для подключения устройства грозозащиты к оконечному оборудованию.



Рис. 3 Устройство грозозащиты SP-HC, разъемы

Таб.2 Устройство грозозащиты SP-HC, назначение разъемов

№ п/п	Обозначение	Назначение
1	Cable end	Разъем BNC (male) для подключения устройства грозозащиты к коаксиальному кабелю.
2	Equipment end	Разъем BNC (female) для подключения устройства грозозащиты к оконечному оборудованию.
3	-	Кабель для заземления устройства грозозащиты.



Рис. 4 Устройство грозозащиты SP-H16C, разъемы

Таб.3 Устройство грозозащиты SP-H16C, назначение разъемов

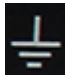
№ п/п	Обозначение	Назначение
1	IN 1-16	Разъемы BNC (male) для подключения устройства грозозащиты к коаксиальному кабелю.
2	OUT 1-16	Разъем BNC (male) для подключения устройства грозозащиты к оконечному оборудованию.
3		Винтовая клемма для заземления устройства грозозащиты.

Схема подключения

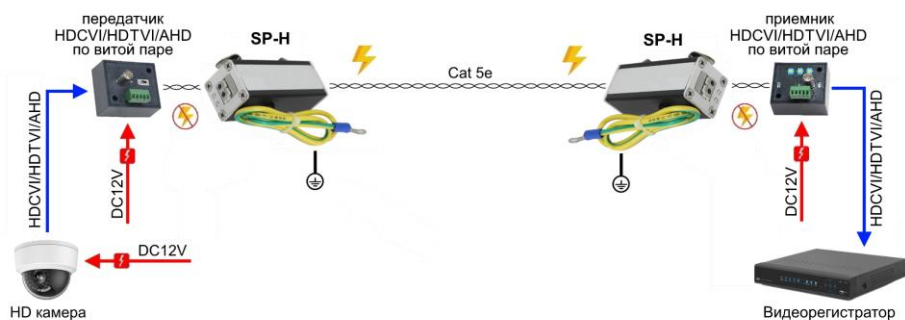


Рис.5 Типовая схема подключения устройства грозозащиты SP-H

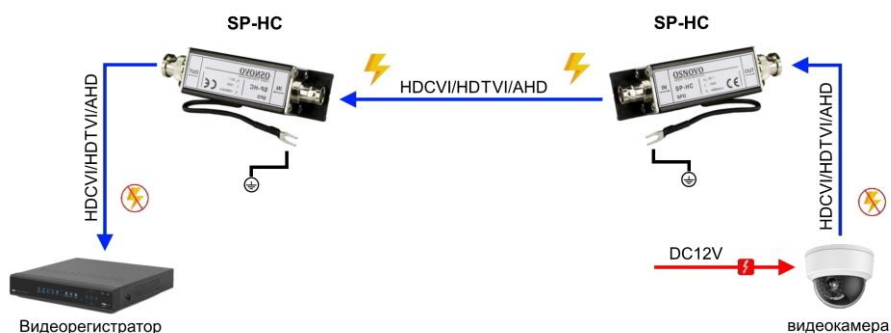


Рис.6 Типовая схема подключения устройства грозозащиты SP-HC

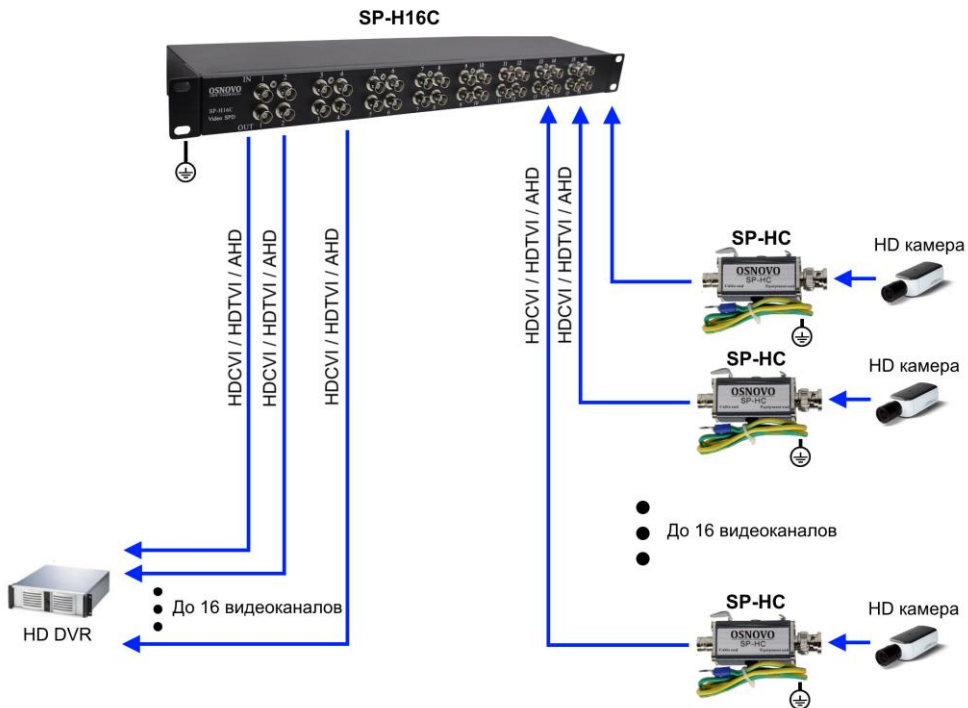


Рис.7 Типовая схема подключения устройства грозозащиты SP-H16C

Принципиальная электрическая схема

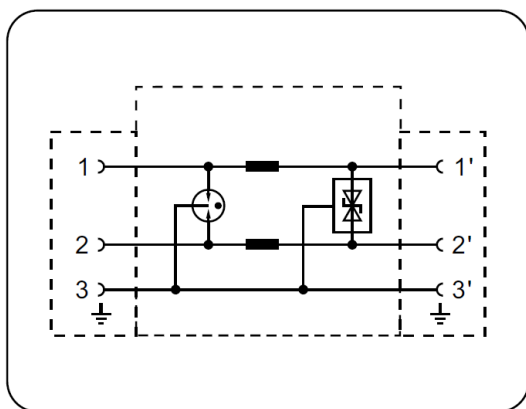


Рис.8 Принципиальная электрическая схема устройства грозозащиты SP-H

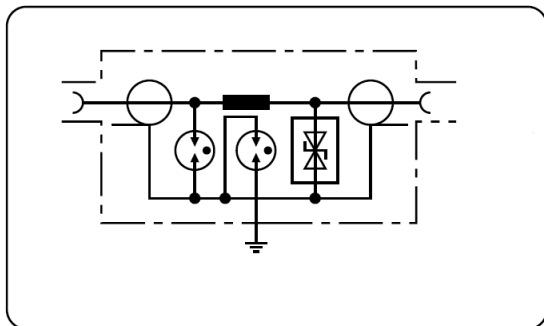


Рис.9 Принципиальная электрическая схема устройств грозозащиты SP-HC, SP-H16C

Технические характеристики*

Модель	SP-H	SP-HC	SP-H16C
Тип сигнала	HDCVI / HDTV1 / AHD		
Количество каналов	1	1	16
Полоса пропускания	До 80 МГц		
Подключение	Под витую пару Вход/выход Клемм.2pin / Клемм.2pin	Под коаксиальный кабель Вход/выход BNC / BNC	Под коаксиальный кабель Вход/выход BNCx16 / BNCx16
Номинальное напряжение (U_0)	5V		
Максимальное длительное рабочее напряжение (U_c)	6V		
Номинальный ток нагрузки (I_L)	0.5 A		
Суммарный разрядный ток линия-линия (I_{total})	10 кА	20кА	20кА

Модель	SP-H	SP-HC	SP-H16C
Номинальный ток разряда линия-линия (I_n)	5 кА	10кА	10кА
Суммарный разрядный ток линия-земля (I_{total})	10 кА	20 кА	20 кА
Номинальный ток разряда линия-земля (I_n)	5 кА	10 кА	10 кА
Уровень напряжения защиты линия-линия (U_p)	<20V		
Уровень напряжения защиты линия-земля(U_p)	<20V		
Уровень напряжения защиты 1kV/usC3 линия-линия (U_p)	<20V		
Уровень напряжения защиты 1kV/usC3 линия-земля(U_p)	<20V		
Время отклика (t_a)	<1нс		
Вносимые потери	<1дБ		
Размеры ШxВxГ (мм)	68x25x40	25x82x25	500x50x230
Рабочая температура	-40...+85°C		
Дополнительно	Монтаж на DIN-рейку; Соответствует ГОСТ IEC 61643-21-2014		Монтаж в 19” стойку; Соответствует ГОСТ IEC 61643-21-2014

* Производитель имеет право изменять технические характеристики изделия и комплектацию без предварительного уведомления.

Гарантия

Гарантия на все оборудование OSNOVO – 7 лет (84 месяца) с даты продажи, за исключением аккумуляторных батарей, гарантийный срок - 12 месяцев.

В течение гарантийного срока выполняется бесплатный ремонт, включая запчасти, или замена изделий при невозможности их ремонта.

Подробная информация об условиях гарантийного обслуживания находится на сайте www.osnovo.ru